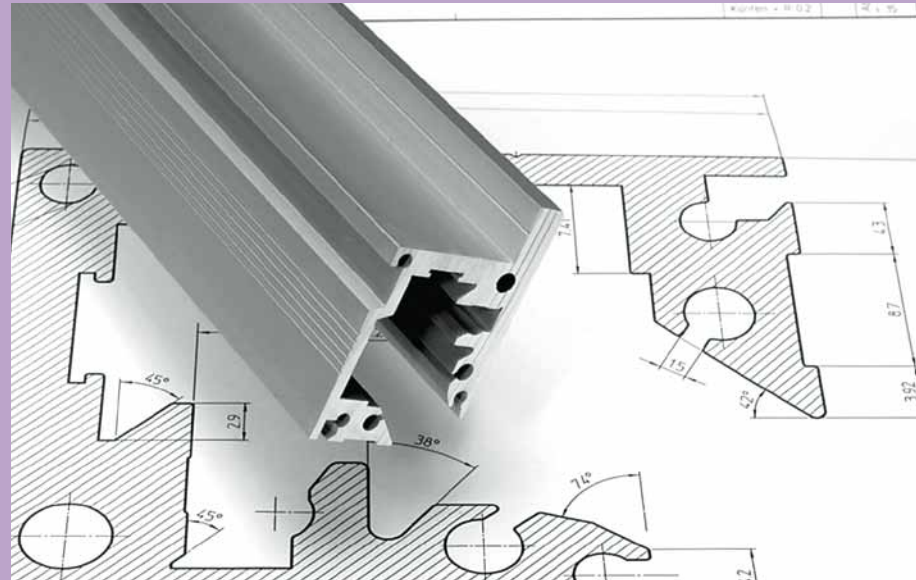
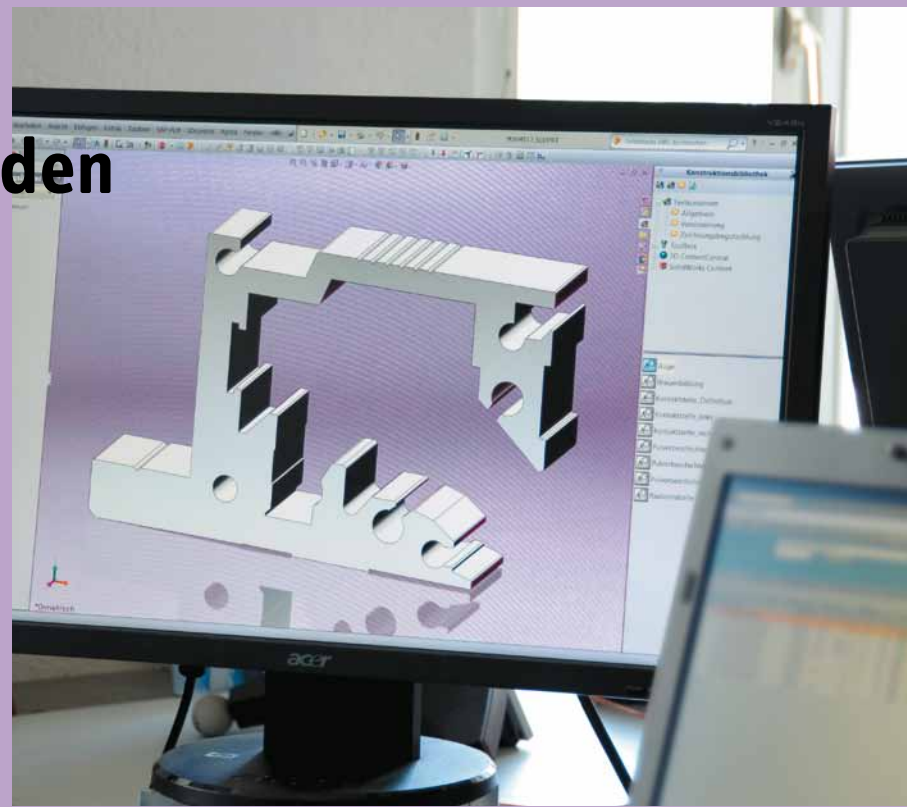
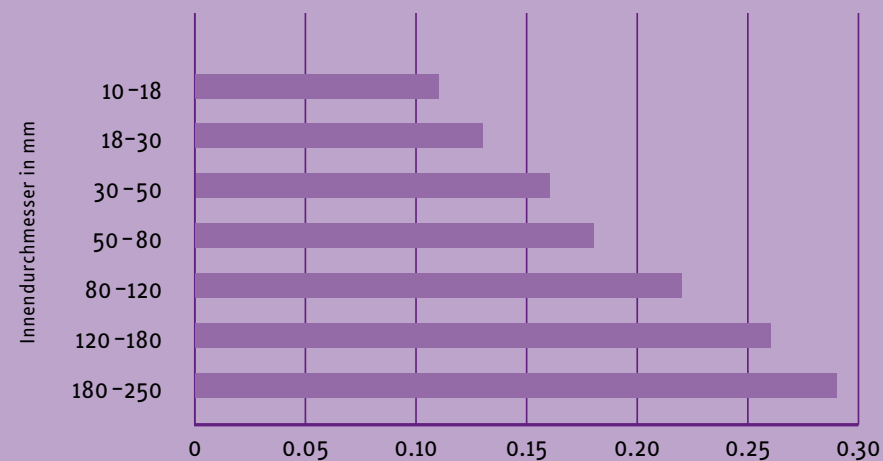


## Ihre Ideen werden Realität

Die richtige Legierung zu wählen und die optimalen Spezifikationen zu definieren, kann für den Erfolg eines Projektes entscheidend sein. Deshalb setzen wir uns mit unseren Kunden zusammen und erarbeiten gemeinsam die perfekte Lösung. Wir setzen alles daran, Ihre Ideen umzusetzen – Sie werden überrascht sein, was möglich ist. Dabei profitieren Sie ganz direkt von der langjährigen Erfahrung und dem umfangreichen Know-how unserer Mitarbeiterinnen und Mitarbeiter.



Engste Toleranzen und Oberflächen mit kleinsten Rauheiten sind unsere Stärken.



In allen unseren Produkten und Dienstleistungen spiegelt sich unser Ehrgeiz, höchste Qualität mit schweizerischer Präzision und Pünktlichkeit zu liefern.

### Ein Unternehmen mit Tradition am Puls der Zeit

Die Wurzeln unserer Firma reichen bis ins Jahr 1897 zurück. Unser Ehrgeiz, die neusten Verfahrenstechnologien zu adaptieren und zu perfektionieren, hat uns stets in die Zukunft blicken lassen. Mit ihrer langjährigen Erfahrung und ihrem fundierten Know-how unterstützen und beraten unsere Mitarbeiterinnen und Mitarbeiter Sie bei der Realisierung Ihrer Produkte. Von der Idee bis zur Markteinführung. Mit schweizerischer Präzision und Zuverlässigkeit.

- Strangpressen —
- Oberflächenveredelung —
- CNC Machining —
- Engineering —
- Spezialitätengiesserei —
- Baugruppen —
- Logistik —
- Recycling —

## ALU MENZIKEN

Swiss Aluminium Technology

Alu Menziken Extrusion AG  
Alte Aarauerstrasse 11  
CH-5734 Reinach

Tel. +41 62 765 21 21  
Fax +41 62 765 21 04

[www.alu-menziken.com](http://www.alu-menziken.com)  
[extrusion@alu-menziken.com](mailto:extrusion@alu-menziken.com)

A Company of Montana Tech Components AG

# PNEUMATIK

## PROFILE VON ALU MENZIKEN

*Mit Aluminium  
Schub geben*



## ALU MENZIKEN

Swiss Aluminium Technology

Alu Menziken wurde zertifiziert nach  
ISO 9001, ISO/TS 16949, OHSAS 18001,  
ISO 14001 und EN 9100



Unsere führende Marktposition ist kein Zufall

Wenn es um Pneumatik geht, gibt es kaum einen Aluminium-Spezialisten mit vergleichbarer Erfahrung und vergleichbarem Know-how auf diesem Gebiet. Dank der engen und partnerschaftlichen Zusammenarbeit mit unseren Kunden sowie dem umfassenden Angebot von höchster Qualität sind wir in Europa zum Marktführer von Aluminium-Profilen für pneumatische Anwendungen geworden.

**Das grössere Angebot – die bessere Qualität**



Unsere Produkte erfüllen höchste Anforderungen in Bezug auf Oberflächenbearbeitung und Fertigungstoleranzen.



**Das perfekte Produkt – kundenspezifisch oder als Standardprodukt ab Lager**

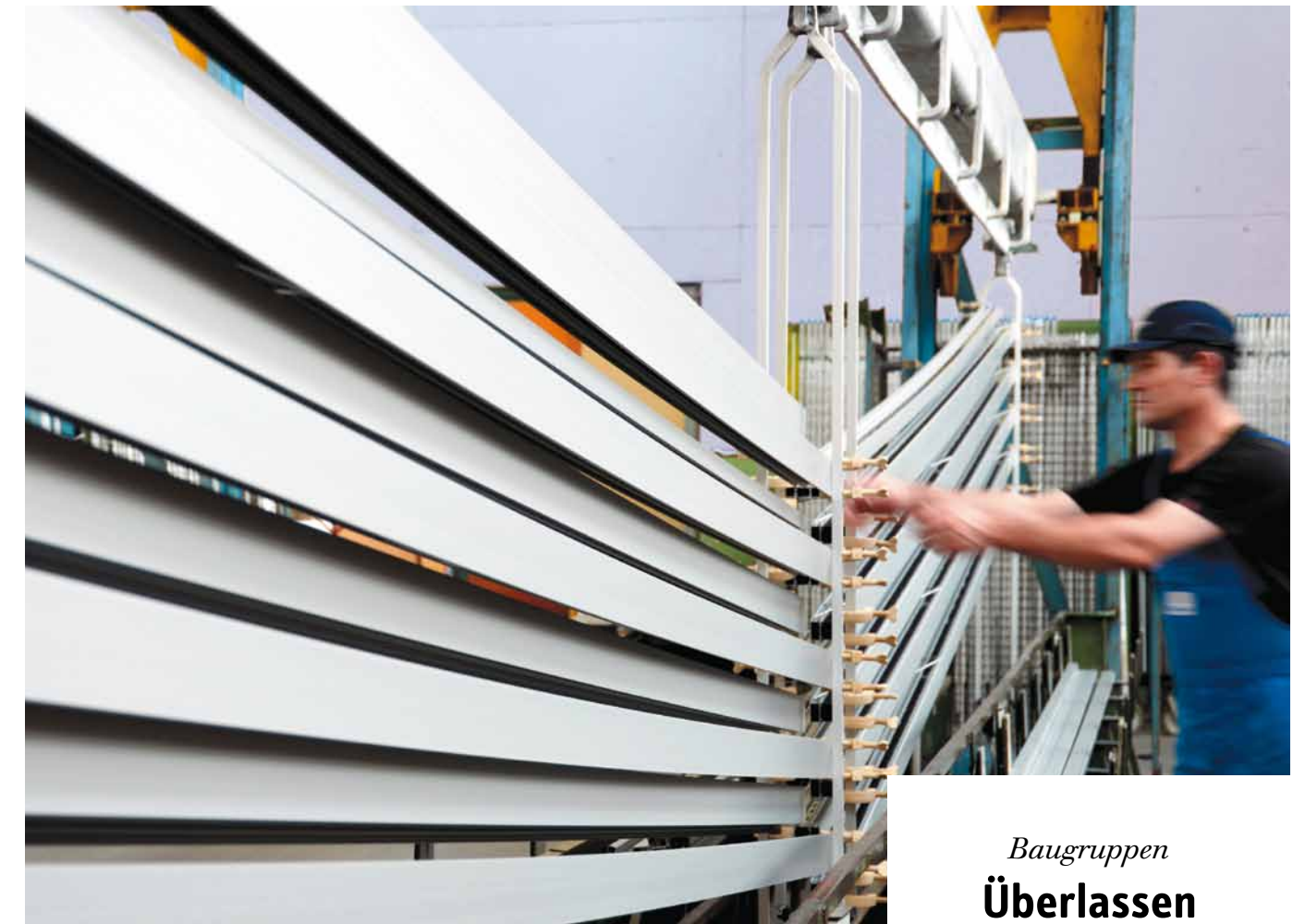
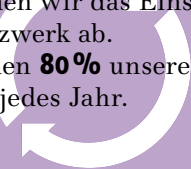
Mit unserer grossen Auswahl an vorgefertigten Produkten sind wir in der Lage, viele Kundenbedürfnisse schnell, unkompliziert und preiswert abzudecken. Für Neuentwicklungen arbeiten unsere Spezialisten eng mit den Kunden zusammen, um die Produkteigenschaften sowie das optimale Herstellverfahren zu evaluieren. Und mit präzisen Hochleistungssägen und modernsten CNC-Bearbeitungszentren fertigen wir aus Halbfabrikaten kundenspezifische Fertigprodukte. Ganz wie Sie wünschen.



- Rundrohre
- Profile
- Schlitzzylinder
- Oberflächentechnik
- Linearführungen

**Aluminium-Recycling ökonomisch und ökologisch sinnvoll**

Aluminium kann beliebig oft und ohne Qualitätsverlust wiederverwertet werden. Und weil der Energieverbrauch für Recycling-Aluminium nur ca. 5 bis 10% des Wertes für Primäraluminium beträgt, ist Recycling sowohl wirtschaftlich als auch ökologisch sinnvoll. Deshalb besitzt Recycling bei Alu Menziken einen hohen Stellenwert. Auf Wunsch übernehmen wir das Einschmelzen oder wickeln die umweltgerechte Rückführung über unser Netzwerk ab. So stammen **80%** unserer Produktion aus wiederverwertetem Aluminium. Und der Anteil steigt jedes Jahr.



*Baugruppen*  
**Überlassen Sie es uns**

Wir übernehmen auch die Vormontage von einzelnen Aluminium-Komponenten zu ganzen Baugruppen. Entsprechend Ihren Anforderungen liefern wir Komplettlösungen mit hervorragendem Preis-Leistungsverhältnis.



*Oberflächen*  
**Da sind wir nicht oberflächlich**

Die richtige Oberflächenbehandlung gibt Ihrem Produkt den letzten Schliff – ob aus Gründen der Ästhetik oder der Funktionalität. Wir beherrschen das farblose Anodisieren, Innen-Eloxieren, Pulverbeschichten und Bürsten, auch in Überlängen bis 13 Meter.